

Светодиодные светильники серии

# АС-ДСП-015

100  
305 AC

142  
431 DC

AC  
50;60Гц



<b>IP66/IP67</b>	<b>до 160 Лм/Вт</b>	<b>100-305 AC</b> <b>142-431 DC</b>
Степень защиты	Световая отдача	Диапазон питающего напряжения

<b>100 000</b>	<b>-60..+60°C</b>	<b>5 лет</b>
Ресурс работы светодиодного модуля в часах	Температура эксплуатации	Гарантийный срок

**Применение**  
Светильники предназначены для общего внутреннего и наружного освещения производственных зданий и сооружений, ангаров, складов, производственных территорий, улиц и других объектов промышленно-гражданского назначения.

ТУ 16-2014 ДБИШ.676112.001 ТУ

## Конструкция

Конструкция светильника состоит из алюминиевого корпуса выполненного методом экструзии с защитным анодированным покрытием и пластиковых декоративных торцовых крышек. Светодиодный модуль защищен рассеивателем из оптически прозрачного PMMA. На проводе установлен герметичный разъем IP68 для удобства монтажа светильника.

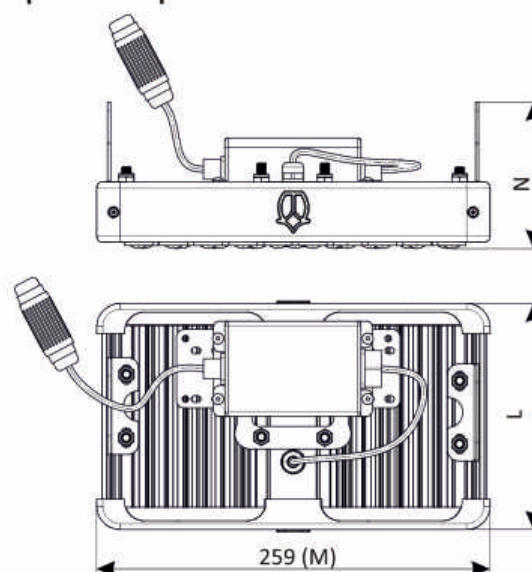
## Характеристики

Коррелированная цветовая температура - 2700-6500К  
Индекс цветопередачи, Ra >80  
Коэффициент пульсации светового потока <1%  
Коэффициент мощности > 0,98

## Конструктивные особенности

Тип светодиодов: SMD  
Ресурс светодиодного модуля >100000 часов

## Габаритный чертеж



## Таблица модификаций

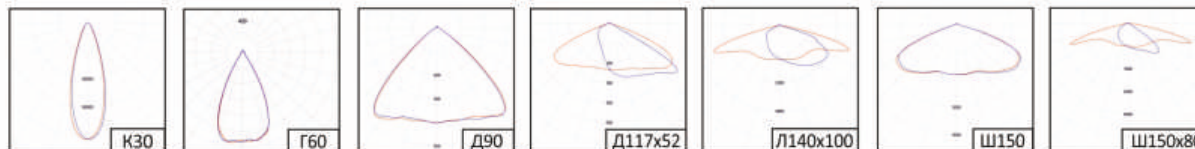
Потребляемая мощность, Вт	50	75	100	125	150	175	200	225	250	275	300	325	350	375	400	
Эффект-сть, Лм/Вт	120/ 130/ 140/ 150/ 160															
Световой поток, не менее, Лм	E12	6000	9000	12000	15000	18000	21000	24000	27000	30000	33000	36000	39000	42000	45000	48000
	E13	6500	9750	13000	16250	19500	22750	26000	29250	32500	35750	39000	42250	45500	48750	52000
	E14	7000	10500	14000	17500	21000	24500	28000	31500	35000	38500	42000	45500	49000	52500	56000
	E15	7500	11250	15000	18750	22500	26250	30000	33750	37500	41250	45000	48750	52500	56250	60000
	E16	8000	12000	16000	20000	24000	28000	32000	36000	40000	44000	48000	52000	56000	60000	64000
Габ. размеры с кроншт., мм (LxMxN) x115	167x259x		287x259x115			407x259x115			527x259x115			647x259x115				
Масса с кроншт., кг	2,7	2,8	3,8	4,0		5,4	5,6	5,8	7,0	7,4		9,1		9,2		
Габаритные размеры с конс., мм (LxMxN)	207x259x95		317x259x95			437x259x95			557x259x95			677x259x95				
Масса с консолью, кг	3,1	3,2	4,6	4,7		6,1	6,2		7,6	8,0		10,5				

## Оптическая часть

Угол излучения - 120°  
(по заказу - 30°, 140°x100°, 60°, 90°, 117°x52°, 150°, 150°x80°)

## Кривые силы света

Класс светораспределения - П  
Тип КСС - К, Г, Д, Л, Ш



IES файлы можно найти на официальном сайте [www.ashasvet.ru](http://www.ashasvet.ru) в карточке товара

**Расшифровка маркировки светильников**

АС-ДСП-015 50 E12 220В 850 K30 IP66 -60+60 001 XX/XX

01/ 02/ 03/ 04/ 05/ 06/ 07/ 08/ 09/

**01 / Номинальная мощность светильника:**

50Вт, 75Вт, 100Вт, 125Вт, 150Вт, 175Вт, 200Вт, 225Вт, 250Вт, 275Вт, 300Вт, 325Вт, 350Вт, 375Вт, 400Вт

**02 / Эффективность светильника:**

E12 - эффективность 120 Лм/Вт;  
E13 - эффективность 130 Лм/Вт;  
E14 - эффективность 140 Лм/Вт;  
E15 - эффективность 150 Лм/Вт;  
E16 - эффективность 160 Лм/Вт

**03 / Рабочее напряжение:**

220В переменного тока (стандарт не указывать);  
указывать, если значение отличается от стандарта

**04 / Индекс цветопередачи и цветовая температура:**

Ra>80  
840 - 4000К (нейтральный белый);  
850 - 5000К (дневной);  
827 - 2700К, 830 - 3000К (теплый белый) - по заказу;  
865 - 6500К (холодный белый) - по заказу

**05 / Тип линзы:**

K30 - линза 30°;  
Г60 - линза 60°;  
Д90 - линза 90°;  
Д117х52 - линза 117°х52°;  
Д120 - линза 120°;  
Л140х100 - линза 140°х100°;  
Ш150 - линза 150°;  
Ш150х80 - линза 150°х80°

**06 / Степень защиты от внешних воздействий IP**  
IP66 / IP67

**07 / Диапазон рабочих температур:**

(указывается, если значение отличается от стандартного); -60...+60°С - не указывать

**08 / Исполнение:**

001 - 50Вт, с кронштейном;  
002 - 75Вт, с кронштейном;  
003 - 100Вт, с кронштейном;  
004 - 125Вт, с кронштейном;  
005 - 150Вт, с кронштейном;  
006 - 175Вт, с кронштейном;  
007 - 200Вт, с кронштейном;  
008 - 225Вт, с кронштейном;  
009 - 250Вт, с кронштейном;  
010 - 275Вт, с кронштейном;  
011 - 300Вт, с кронштейном;  
012 - 325Вт, с кронштейном;  
013 - 350Вт, с кронштейном;  
014 - 375Вт, с кронштейном;  
015 - 400Вт, с кронштейном;  
029 - 50Вт, с консолью;  
030 - 75Вт, с консолью;  
016 - 100Вт, с консолью;  
017 - 125Вт, с консолью;  
018 - 150Вт, с консолью;  
019 - 175Вт, с консолью;  
020 - 200Вт, с консолью;  
021 - 225Вт, с консолью;  
022 - 250Вт, с консолью;  
023 - 275Вт, с консолью;  
024 - 300Вт, с консолью;  
025 - 325Вт, с консолью;  
026 - 350Вт, с консолью;  
027 - 375Вт, с консолью;  
028 - 400Вт, с консолью

**09 / Номер спец. заказа**

**Варианты крепления / Рекомендуемая высота установки - 8... 30 м**

**Светильник с кронштейном поворотным**

Тип светильника	L, мм	масса не более, кг
001-002	110,5	0,2
003-005	230	0,2
006-008	352	0,35
009-011	470	0,4
012-015	590	0,45

**Светильник с консолью поворотной**

Тип светильника	L, мм
029-030	440
016-018	450
019-021	550
022-024	670
025-028	790

Исполнения  
029 - 50Вт  
030 - 75Вт

**Установка**

Светильник крепится на плоскую поверхность при помощи поворотного кронштейна. На трубу с помощью поворотной консоли.

**Базовые комплектации**

- светильник с кронштейном поворотным и герметичным разъемом - 1 шт.;
- светильник с консолью поворотной - 1 шт.

Пример записи стандартного заказа: Светильник АС-ДСП-015-50-E12-850-K30-IP66-001